

咨询热线 : 400-6213-027



FS3011 氧化锌避雷器带电测试仪

使用说明书

武汉世纪华胜科技有限公司
WUHAN CENTURY FARSEE TECHNOLOGY CO.,LTD.

前 言

- 一. 感谢您使用本公司的产品，您因此获得本公司全面的技术支持和服务。
- 二. 本产品说明书适用于 **FS3011 氧化锌避雷器带电测试仪**。
- 三. 在使用本产品之前，请您仔细阅读产品说明书，并妥善保管以备查阅。
- 四. 本产品为高压电气设备测试仪器，使用时请按产品说明书要求步骤操作，并严格遵守国家相关规定。若使用不当，可能危及设备和人身安全。
- 五. 在阅读产品说明书或使用仪器的过程中如有疑问，可向本公司咨询。

技术热线： 400-6213-027 027-59234859

电话/传真： 027- 59234857 59234859 /59234850

公司网站： www.100MW.cn 或者 www.100MW.com

E-mail : FS18@100MW.cn 或 FS1188@188.com

目 录

一、概述	1
二、功能特点	1
三、技术指标	2
四、结构外观	3
五、液晶界面	5
六、使用方法	11
七、电池维护及充电	13
八、注意事项	13
九、附件	14
十、质量保证	14
附录：华胜公司产品和技术	15

FS3011 氧化锌避雷器带电测试仪

一、概述

氧化锌避雷器是用来保护电力系统中各种电器设备免受过电压损坏的电器产品，具有良好保护性能。为了检验氧化锌避雷器的性能是否正常，我们适时开发了氧化锌避雷器测试仪，这是一种用于现场和实验室检测避雷器各项相关电气参数的专用仪器，广泛应用于氧化锌避雷器的现场在线监测（带电测试）和实验室（停电检修）的测试中。符合中华人民共和国电力行业标准《DL474.5—92 现场绝缘试验实施导则—避雷器试验》的要求。本仪器采用了高速微电脑控制的高精度采样、处理电路，先进的傅立叶谐波分析技术，确保数据的可靠性。可测量氧化锌避雷器在工频电压下的全电流、阻性电流、三次谐波电流、五次谐波电流、七次谐波电流、一次电压、有功功率及电压与电流的相位差角等。以判断 MOA 绝缘受潮和阀片老化程度。

设备采用大屏幕彩色液晶屏显示，全汉字菜单提示操作及打印输出。使人机交换功能更强。本仪器具有接线简单、测量精度高、可靠性强等特点。

二、功能特点

- 1、仪器是专门用于检测氧化锌避雷器性能和质量问题的高精度测试仪器；同时还具备电参量测试、矢量分析、谐波测试的功能。
- 2、可精确测量电压、全电流、阻性电流、容性电流、3 次谐波电流、5 次谐波电流、7 次谐波电流、基波电流超前基波电压的相位差、有功功率、频率等多种电参量。
- 3、可显示被测基波电压和基波电流的矢量图。
- 4、电流测量采取直接接线的方式，能最大程度的保证测试数据的准确度。
- 5、有 PT、无 PT 两种测量方式。
- 6、所有测试界面具备屏幕锁定功能，以方便用户读数和数据分析。
- 7、内置大容量数据存储器，可将所有测试数据以记录的形式保存，以备后查。
- 8、仪器可扩展 USB 接口，可方便的将数据直接拷贝到后台管理计算机。
- 9、仪器可配备微型打印机，随时将现场测试数据打印出来。
- 10、具备万年历、时钟功能，实时显示日期及时间。可在保存现场检测数据的同时保存

测试的日期和时间。

- 11、采用大屏幕进口彩色液晶作为显示器，中文操作界面并配有汉字提示信息、多参量显示的液晶显示界面，人机对话界面友好。
- 12、导电硅胶按键，手感好、寿命长、设计合理、操作方便。
- 13、内置大容量、高性能锂离子充电电池，充满电连续工作 10 小时以上。
- 14、体积小、重量轻，便于携带，非常适合现场测量使用。

三、技术指标

1、输入特性

电压测量范围：0~120V

电流测量范围：0.0~10mA（可选配钳表，扩展量程至 0~5A~25A）

相角测量范围：0~359.99°

频率测量范围：45~55Hz

电压通道数：三通道（UA、UB、UC）

电流通道数：三通道（IA、IB、IC）

最大谐波分析次数：16 次

最大存储记录数：500 条

2、准确度

电压：±0.2%

频率：±0.005Hz

电流、功率：±0.5%

相位：±0.5°

3、工作温度：-10℃~ +40℃

4、充电电源：AC100V~220V、频率 45Hz~55Hz

5、主机功耗：≤3VA

6、电池最大工作时间：≥10 小时

7、绝缘：

(1)、电压、电流输入端对机壳的绝缘电阻≥100MΩ。

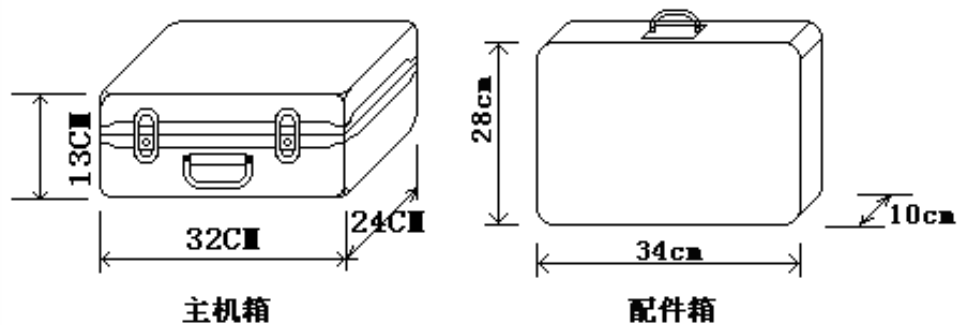
(2)、工作电源输入端对外壳之间承受工频 1.5KV（有效值），历时 1 分钟实验。

8、体积：320mm×240mm×130mm

9、重量：2.6 Kg

四、结构外观

仪器由主机和配件箱两部分组成，其中主机是仪器的核心，所有的电气部分安装在主机内部，其主机外箱采用高强度进口防水注塑机箱，坚固耐用，配件箱用来放置测试导线及工具。



图一、主机与配件箱尺寸

仪器面板左上方是打印机，左下方是液晶显示器，右下方是按键区，右上方是电压端子、电流输入端口和其它端口区域。

- 电压电流输入端子包括：4个电压输入端子 UA、UB、UC、UN；3个电流接入端口（A相正负端子、B相正负端子、C相正负端子）。
- 232 串行口（用于上传保存的数据至计算机）；同时还可用来更新程序；注意：本接口与电脑的连接必须用随机配备的专用通讯电缆，普通串口线不适合本接口的使用。
- 充电接口，用于连接充电器插头，当仪器电量不足时将充电器插头接到此接口给仪器进行充电。本仪器采用交流 220V 电源作为充电电源。
- 接地端子，为了保证使用者的安全，在使用仪器前要先将仪器良好接地，通过接地线把仪器与地线连接。
- 电源开关用来控制仪器的开机或关机状态。
- USB 接口，预留，根据用户需求单独扩展。

键盘分布

键盘共有 30 个键，分别为：开关、存储、查询、设置、切换、↑、↓、←、→、↵、退出、自检、帮助、数字 1、数字 2（ABC）、数字 3（DEF）、数字 4（GHI）、数字

5 (JKL)、数字 6 (MNO)、数字 7 (PQRS)、数字 8 (TUV)、数字 9 (WXYZ)、数字 0、小数点、#、辅助功能键 F1、F2、F3、F4、F5。

各键功能如下：

开关键：无效。

↑、↓、←、→键：光标移动键；在主菜单中用来移动光标，使其指向某个功能菜单，按确认键即可进入相应的功能；在参数设置功能屏下上下键用来切换当前选项，左右键改变数值。另外，↓键还可以用于显示子目录菜单。

↵键：确认键；在主菜单下，按此键显示菜单子目录，在子目录下，按下此键即进入被选中的功能，另外，在输入某些参数时，开始输入和结束输入。

退出键：返回键，按下此键均直接返回到主菜单。

存储键：用来将测试结果存储为记录的形式。

查询键：在主菜单按下此键直接进入<磁盘查阅>功能屏。

设置键：在主菜单按下此键直接进入<参数设置>功能屏。

切换键：保留功能，暂不用。

自检键：保留键暂不用。

帮助键：保留键暂不用。

数字（字符）键：用来进行参数设置的输入（可输入数字或字符）。

小数点键：用来在设置参数时输入小数点。

#键：保留功能，暂不用。

F1、F2、F3、F4、F5键：辅助功能键（快捷键）。用来快速进入辅助功能界面或实现提示信息提示的相应功能。

F1：在各测试功能屏状态时做为屏幕锁定键；

F2：在各测试功能屏状态时做为屏幕 解锁键；

F3：仪器调试过程中用来烧字库，此功能用户不需用到。

F4：在<有 PT 测试>、<无 PT 测试>、<记录查询>几个功能屏中起到打印键的作用，按下此键可将测量数据打印出来。

F5：在<记录查询>功能屏中用来删除记录；

五、液晶界面

液晶显示界面主要有十三屏，包括主菜单、十二个功能界面：

1. 主菜单：



图三、主菜单

当开机后显示图三界面。屏幕顶端一行显示状态参量，包括：程序版本号、仪器编号、电压档位、电流输入档位、当前日期、当前时间、电池剩余电量（用户可根据此数值来判断是否需要为仪器充电）。中部为功能菜单选项，共十二项，包括：参数设置、电气测试、有 PT 测试、无 PT 测试、矢量分析、备用选项、联机通讯、波形显示、频谱分析、谐波测试、历史数据、系统校准。通过↑、↓、←、→键进行选择，按确定键进入相应功能界面；屏幕下方为提示栏，为用户进行简单的操作提示，方便用户正确操作。

2. 参数设置界面：

参数设置界面如图四所示，此屏用于调整试验前所需要确定的数据。包括：电压等级、电流输入选择、补偿角度、线路编号。

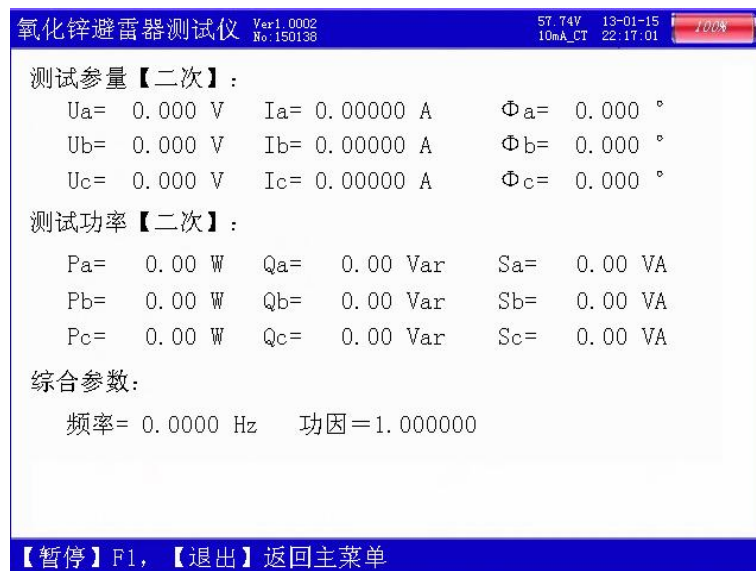
- 电压等级：指被试品的电压等级数值。输入方法为：按确认键使数字变成红色，此时再按相应的数字键输入数据，完成后再按确认键结束。
- 电流输入：指用哪种方式进行电流的测量，标准配置只提供内部 CT 测量方式，可以扩展 5A 钳表测量和 25A 钳表测量两种方式。
- 补偿角度：在无 PT 测量方式下，人为的设置一个电压电流之间的补偿角度。
- 设置日期：用来对日期进行设置，调整当前显示的年、月、日。

- 设置时间：用来对时间进行设置，调整当前显示的时、分、秒。
- 线路编号：指被测线路的编号。由数字和字母构成，可任意组合。通过相应的数字/字母按键直接输入。输入方法为：按确认键使数字变成红色，再按相应的键输入内容，完成后再按确认键结束。



图四、参数设置界面

3. 电气测试界面



图五、电气测试界面

此屏显示出当前测量的三相电压幅值（ U_a 、 U_b 、 U_c ）、三相电流幅值（ I_a 、 I_b 、 I_c ）、三相电压电流之间的夹角（ Φ_a 、 Φ_b 、 Φ_c ）、三相有功功率值（ P_a 、 P_b 、 P_c ）、三相无功功率值（ Q_a 、 Q_b 、 Q_c ）、三相视在功率值（ S_a 、 S_b 、 S_c ），以及实测频率、总功率因数。

4. 有 PT 测试界面

氧化锌避雷器测试仪		Ver1.0002 No.150138	57.74V 10mA_CT	13-01-15 22:17:01	100%
二次电压:	0.000 V	0.000 V	0.000 V		
一次电压:	0.000 kV	0.000 kV	0.000 kV		
总电流:	0.000 mA	0.000 mA	0.000 mA		
阻流峰值:	0.000 mA	0.000 mA	0.000 mA		
容流峰值:	0.000 mA	0.000 mA	0.000 mA		
I1rp:	0.000 mA	0.000 mA	0.000 mA		
I3rp:	0.000 mA	0.000 mA	0.000 mA		
I5rp:	0.000 mA	0.000 mA	0.000 mA		
I7rp:	0.000 mA	0.000 mA	0.000 mA		
相角:	0.000 °	0.000 °	0.000 °		
功耗:	0.000 W	0.000 W	0.000 W		
频率:	0.0000 Hz				

【F1】暂停, 【F4】打印, 【存储】保存数据

图六、有 PT 测试界面

用来显示在有 PT 的情况下进行测量的数据。此屏显示出当前测量的三相二次电压幅值、折算到一次的三相电压幅值、三相全电流幅值、三相阻性电流峰值、三相容性电流峰值、三相基波阻性电流峰值、三相 3、5、7 次谐波阻性电流峰值、三相基波电压电流之间的实测相角、三相功耗、频率。按 F1 键能将当前屏幕锁定, 便于读数, 按 F2 继续刷新。按 F4 键可打印数据。按存储键可将测试结果保存起来。

5. 无 PT 测试界面

氧化锌避雷器测试仪		Ver1.0002 No.150138	57.74V 10mA_CT	13-01-15 22:17:01	100%
二次电压:	0.000 V	0.000 V	0.000 V		
一次电压:	0.000 kV	0.000 kV	0.000 kV		
总电流:	0.000 mA	0.000 mA	0.000 mA		
阻流峰值:	0.000 mA	0.000 mA	0.000 mA		
容流峰值:	0.000 mA	0.000 mA	0.000 mA		
I1rp:	0.000 mA	0.000 mA	0.000 mA		
I3rp:	0.000 mA	0.000 mA	0.000 mA		
I5rp:	0.000 mA	0.000 mA	0.000 mA		
I7rp:	0.000 mA	0.000 mA	0.000 mA		
相角:	86.000 °	86.000 °	86.000 °		
功耗:	0.000 W	0.000 W	0.000 W		
频率:	0.0000 Hz				

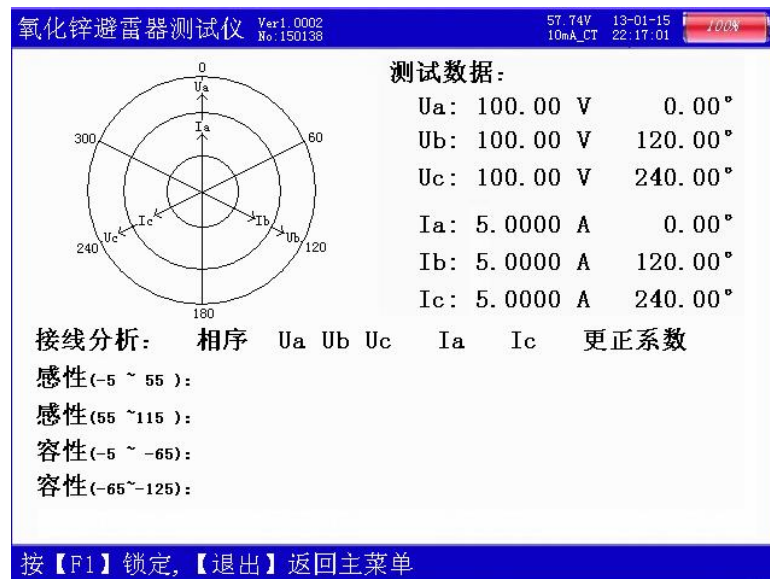
【F1】暂停, 【F4】打印, 【存储】保存数据

图七、无 PT 测试界面

用来显示在无 PT 的情况下进行测量的数据。此屏显示出当前测量的三相二次电压

幅值（固定值、非实测）、一次的三相电压幅值（固定值、非实测）、三相全电流幅值、三相阻性电流峰值、三相容性电流峰值、三相基波阻性电流峰值、三相 3、5、7 次谐波阻性电流峰值、三相基波电压电流之间的相角（设置值，非实测）、三相功耗、频率。
按 F1 键能将当前屏幕锁定，便于读数，按 F2 继续刷新。按 F4 键可打印数据。按存储键可将测试结果保存起来。

6. 矢量分析界面



图八、矢量分析界面

矢量分析屏如图八所示，在此屏显示被测装置的实测矢量六角图，同时显示出三相电压、三相电流的矢量关系以及以 Ua 为参照的各个量之间的相位角。按 F1 键能将屏幕锁定，便于读数，按 F2 继续刷新。此屏预留了三相三线高压计量装置的错接线判别功能，在扩展配备钳形电流互感器后，可以用来对三相三线高压计量装置的接线进行判断，分析出错接线的具体情况，并给出补偿系数。

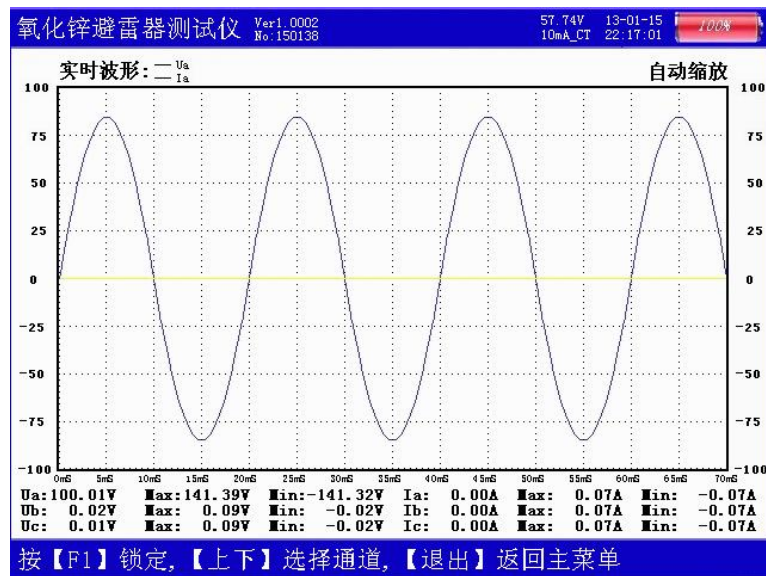
7. 备用选项界面

预留功能，暂没有作用。

8. 联机通讯界面

此功能屏可以将仪器内存中保存的测试数据上传到后台管理计算机。（预留功能，需单独定制）

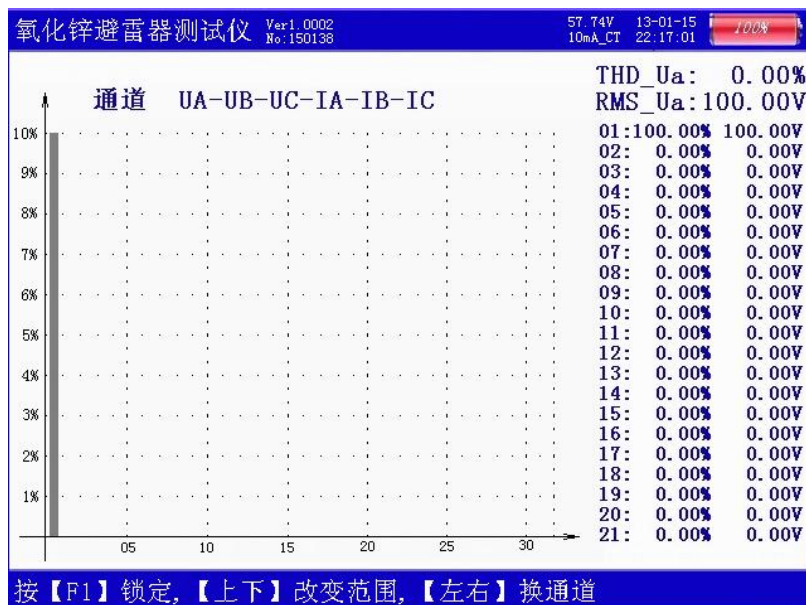
9. 波形显示界面



图九、波形显示界面

如图九所示，在此屏中可显示出当前各个被测模拟量的实际波形，波形实时刷新，能直观的显示出被测信号的情况，当前显示为 Ua、Ia 的波形，用 ↑ ↓ 键来切换不同的相别；可切换为 B 相电压、电流的波形，C 相电压、电流的波形，A、B、C 三相所有的电压和电流的波形。可以做为简单的示波器使用。屏幕最下一行为提示行，提示可进行的操作。

10. 频谱分析界面



图十、频谱分析界面

频谱分析界面如图十所示。此屏以柱状图的形式显示出各相电压、各相电流的谐波含量分布柱状图，相邻次数的谐波含量柱用不同的颜色区分开，每 10 种颜色为一组，

循环显示；我们在柱状图里只显示到 30 次。UA-UB-UC-IA-IB-IC 提示当前测量通道（可通过 ←、→ 键来改变所选通道），纵坐标刻度 0%-10% 表示各次谐波分量的百分比含量，基波含量始终对应到 100% 刻度（当所有次数的谐波含量都小于 10% 时进行放大显示，即以 10% 做为满刻度；当有一项以上的谐波含量大于 10% 时，以正常刻度显示，即以 100% 做为满刻度），横坐标的指示的是谐波的次数，右侧数值显示总谐波畸变率 THD、有效值和 2—21 次各次谐波的数值。屏幕最下一行为提示行，提示可进行的操作。在此屏状态时按 F1 键能将当前显示屏幕锁定，便于读数，按 F2 继续刷新。

11. 谐波测试界面

氧化锌避雷器测试仪 Ver1.0002 No.150138										57.74V 13-01-15 10mA_CT 22:17:01		100%
THD	0.00 %	0.00 %	0.00 %	0.00 %	0.00	0.00	0.00	0.00	0.00	0.00	0.00	0.00
TMS	0.00 V	0.00 V	0.00 V	0.00 V	0.0 A	0.0 A	0.0 A	0.0 A	0.0 A	0.0 A	0.0 A	0.0 A
01	0.0	0.0	0.0	0.0	0.00	0.00	0.00	0.00	0.00	0.00	0.00	0.00
02	0.0	0.0%	0.0	0.0%	0.0	0.0%	0.0	0.0%	0.00	0.0%	0.00	0.0%
03	0.0	0.0%	0.0	0.0%	0.0	0.0%	0.0	0.0%	0.00	0.0%	0.00	0.0%
04	0.0	0.0%	0.0	0.0%	0.0	0.0%	0.0	0.0%	0.00	0.0%	0.00	0.0%
05	0.0	0.0%	0.0	0.0%	0.0	0.0%	0.0	0.0%	0.00	0.0%	0.00	0.0%
06	0.0	0.0%	0.0	0.0%	0.0	0.0%	0.0	0.0%	0.00	0.0%	0.00	0.0%
07	0.0	0.0%	0.0	0.0%	0.0	0.0%	0.0	0.0%	0.00	0.0%	0.00	0.0%
08	0.0	0.0%	0.0	0.0%	0.0	0.0%	0.0	0.0%	0.00	0.0%	0.00	0.0%
09	0.0	0.0%	0.0	0.0%	0.0	0.0%	0.0	0.0%	0.00	0.0%	0.00	0.0%
10	0.0	0.0%	0.0	0.0%	0.0	0.0%	0.0	0.0%	0.00	0.0%	0.00	0.0%
11	0.0	0.0%	0.0	0.0%	0.0	0.0%	0.0	0.0%	0.00	0.0%	0.00	0.0%
12	0.0	0.0%	0.0	0.0%	0.0	0.0%	0.0	0.0%	0.00	0.0%	0.00	0.0%
13	0.0	0.0%	0.0	0.0%	0.0	0.0%	0.0	0.0%	0.00	0.0%	0.00	0.0%
14	0.0	0.0%	0.0	0.0%	0.0	0.0%	0.0	0.0%	0.00	0.0%	0.00	0.0%
15	0.0	0.0%	0.0	0.0%	0.0	0.0%	0.0	0.0%	0.00	0.0%	0.00	0.0%
16	0.0	0.0%	0.0	0.0%	0.0	0.0%	0.0	0.0%	0.00	0.0%	0.00	0.0%
17	0.0	0.0%	0.0	0.0%	0.0	0.0%	0.0	0.0%	0.00	0.0%	0.00	0.0%
18	0.0	0.0%	0.0	0.0%	0.0	0.0%	0.0	0.0%	0.00	0.0%	0.00	0.0%
19	0.0	0.0%	0.0	0.0%	0.0	0.0%	0.0	0.0%	0.00	0.0%	0.00	0.0%
20	0.0	0.0%	0.0	0.0%	0.0	0.0%	0.0	0.0%	0.00	0.0%	0.00	0.0%
21	0.0	0.0%	0.0	0.0%	0.0	0.0%	0.0	0.0%	0.00	0.0%	0.00	0.0%

按【F1】锁定,按【上下】改变范围,【退出】返回

图十一、谐波测试界面

此屏显示各相电压和电流的谐波含量，从左到右依次为 A 相电压（用黄色来显示）、B 相电压（用绿色来显示）、C 相电压（用红色来显示）、A 相电流（用黄色来显示）、B 相电流（用绿色来显示）、C 相电流（用红色来显示），其中 THD 为各相的电压波形畸变率（即谐波失真度），RMS 为各相电压和电流的有效值，01 次为基波电压和基波电流（用实际幅值表示），以下依次为其它各次谐波的数值，以有效值形式和基波的百分比两种形式表示，以数据表的形式显示 1-63 次电压谐波。可通过 ↑ ↓ 键来切换低 21 次（01—21）和中 21 次（22—42）、高 21 次（43—63）谐波含量的表格。

12. 历史数据界面

氧化锌避雷器测试仪		Ver1.0002 No:150138	57.74V 10mA_CT	13-01-15 22:17:01	100%
总002条	第001条	测试时间:2013年01月11日13时26分			
线路编号:	000001	电压等级:10KV			
	A相	B相	C相		
二次电压:	0.000 V	0.000 V	0.000 V		
一次电压:	0.000 kV	0.000 kV	0.000 kV		
总电流:	0.000 mA	0.000 mA	0.000 mA		
阻流峰值:	0.000 mA	0.000 mA	0.000 mA		
容流峰值:	0.000 mA	0.000 mA	0.000 mA		
I1rp:	0.000 mA	0.000 mA	0.000 mA		
I3rp:	0.000 mA	0.000 mA	0.000 mA		
I5rp:	0.000 mA	0.000 mA	0.000 mA		
I7rp:	0.000 mA	0.000 mA	0.000 mA		
相角:	86.000 °	86.000 °	86.000 °		
功耗:	0.000 W	0.000 W	0.000 W		
频率:	0.0000 Hz				
按[存储]转存U盘, [F4]打印, [F5]删除记录, [退出]返回					

图十二、历史数据界面

此屏显示保存的记录数据，包括测试的日期时间、线路编号、电压等级、各项测试数据。最下一行为操作提示。按【存储】键将测试记录转存到U盘，按F4键打印。

13. 系统校准—时间校准界面

此界面为调试专用界面，仅供出厂前调试用，用户无法进入。

六、使用方法

测试仪配有一条四芯的电压测试线、一个放线电缆盘、三条电流测试线。电压测试线和放线电缆盘用来接入被测电压信号，电流线用来接入测试电流，从被测避雷器的放电计数器两端进行取样。

在测试过程中要注意的问题：

- 1、首先，在测试的第一步要将测试仪良好接地，测量完毕后最后再拆除地线。
- 2、接入电压信号时测试线一定要先接到仪器的电压端子，然后再接到被测设备的电压端子；测试完成后一定要先摘下被测设备PT二次侧的电压接头，然后再拆除仪器侧的电压线。（此条尤为重要，反之可能引起大事故）
- 3、接入电流线时要先将电流测试线插在仪器的插孔上，然后再接到被测设备的放电计数器上。同时，要先接放电计数器下端（地线端），然后再接放电计数器的上端。

下面就不同的测试项目进行说明。

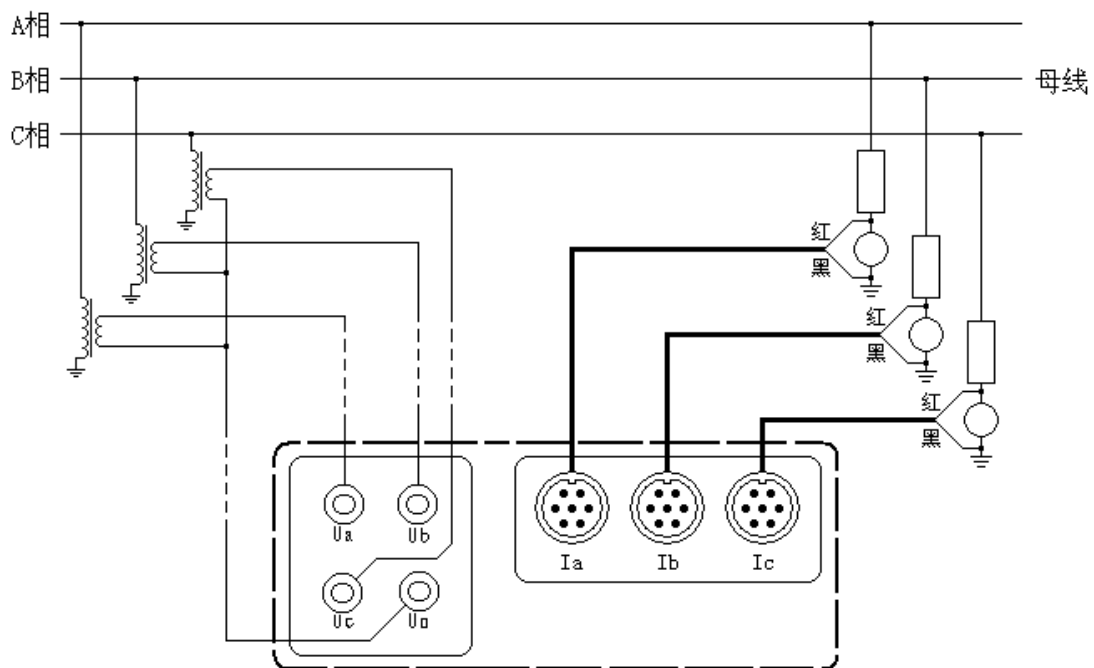
（一）、有PT测量方式

1、测试目的

检测被测氧化锌避雷器所在母线的 PT 二次的三相电压、三相泄漏电流的信号，通过测试数据来了解被测设备的实时全电压、全电流幅值、阻性泄漏电流的峰值、3、5、7 次阻性泄漏电流峰值，基波电压、电流之间的相角，功耗等数据对被测氧化锌避雷器的性能进行判断，从而确定被试品的是否合格。

2、测试方法

具体接线如图十三所示：



图十三、有 PT 测试接线图

首先将仪器接地端子良好接地。电压信号线一端插仪器面板电压输入端子，另一端接被测相 PT 二次低压输出：黑夹子(U0)接中性点(x)，黄绿红夹子分别接相电压(a/b/c)。三条电流测试线一端接到仪器面板的三个电流测试端子 IA、IB、IC，另一端接到被测氧化锌避雷器放电计数器的两端。接好线后进入“有 PT 测试”屏查看测量结果。

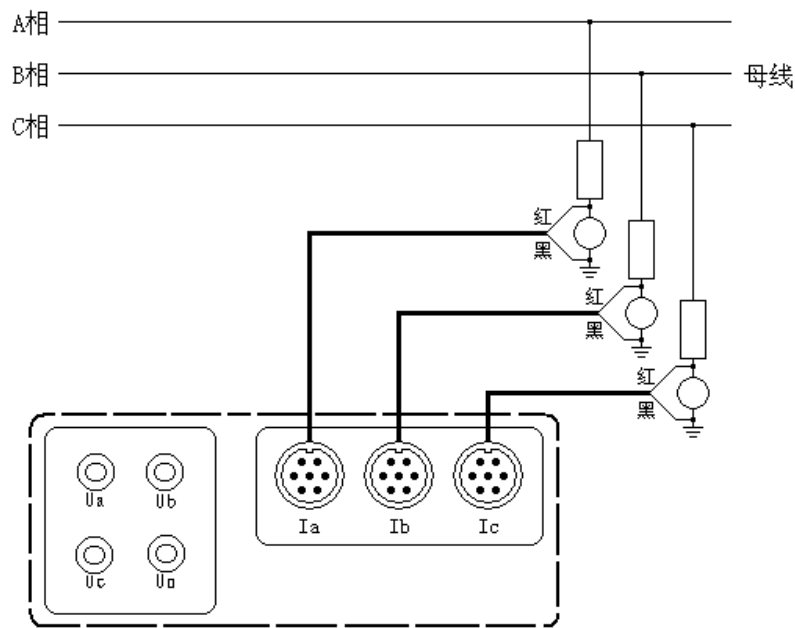
(二)、无 PT 测量方式

1、测试目的

当无法取到 PT 电压时，检测被测氧化锌避雷器三相泄漏电流的信号，认为设置补偿相角，结合测试电流数据来确定全电流幅值、阻性泄漏电流的峰值、3、5、7 次阻性泄漏电流峰值，基波电压、电流之间的相角，功耗等数据对被测氧化锌避雷器的性能进行判断，从而确定被试品的是否合格。

2、测试方法

具体接线如图十四所示：



图十四、无 PT 测试接线图

首先将仪器接地端子良好接地。三条电流测试线一端接到仪器面板的三个电流测试端子 IA、IB、IC，另一端接到被测氧化锌避雷器放电计数器的两端。接好线后进入“无 PT 测试”屏查看测量结果。

七、电池维护及充电

仪器采用高性能锂离子充电电池做为内部电源，操作人员不能随意更换其他类型的电池，避免因电平不兼容而造成对仪器的损害。

仪器须及时充电，避免电池深度放电影响电池寿命，

正常使用的情况下尽可能每天充电（长期不用最好在一个月内充一次电），以免影响使用和电池寿命，每次充电时间应在 6 小时以上，因内部有充电保护功能，可以对仪器连续充电。

每次将电池从仪器中取出后仪器内部的电池保护板自动进入保护状态，重新装入电池后，不能直接工作，需要用充电器给加电使之解除保护状态，才可正常工作。

八、注意事项

1. 在测量过程中一定不要接触测试线的金属部分，以避免被电击伤。
2. 测量接线一定要严格按说明书操作，确保人身安全。

3. 在测试前一定要将仪器良好接地，试验完毕最后再拆除接地线。
4. 不能在电压和电流过量限的情况下工作。
5. 各测试线一定要与面板上相应的插座一一对应。
6. 电压线和电流线接入时一定要按照先接仪器侧再接到被测装置的原则，拆除时一定要按照先拆装置侧再拆仪器侧的原则进行。
7. 每次使用完毕注意一定要关闭工作电源开关，因有时液晶背光自动关闭后，只是液晶屏不显示，仪器还在正常工作，所以必须关闭工作电源开关。

九、附件

- 1、电压测试线……………一根
- 2、电流测试线 ……………三根
- 3、充电器……………一个
- 4、打印纸……………两卷
- 4、测试线轴……………一个
- 4、全封闭鳄鱼夹……………十个
- 5、使用说明书……………一份
- 6、产品合格证……………一份

十、质量保证

(1) 本仪器严格按照国家标准和企业标准制造，每一台仪器都经过严格的出厂检验。

(2) 本仪器享有一年的保修期，在此期间由于制造上的原因而使质量低于特性要求的本公司将免费予以保修。

(3) 在仪器使用寿命内，本公司将终身提供仪器的维护、使用培训、软件升级等相关服务。

(4) 如果在使用中发现问题，请及时与本公司联系，我们将根据情况采取最便捷的方式进行服务。

附录：华胜公司产品和技术

仿真系统

500kV、220kV、110kV、66kV、35kV、10kV 系列变电站仿真系统

监控系统

FS 输电线路绝缘子在线监测系统

FS 变电站远程图像监控系统

FS 中小水电站微机监控系统

微机继电保护测试系统

FS 系列微机继电保护测试系统

FS 常规继电保护综合测试仪

电气试验仪器 仪表

VLFS 系列 0.1Hz 超低频高压发生器

FS 系列调频串联谐振试验装置

(1A~60A) FS 系列直流电阻快速测试仪

FS8000 无线语音高压核相器

FS-100 回路电阻测试仪(接触电阻测试仪)

FS3030 变比组别测试仪

FS-102 CT 伏安特性综合测试仪

FS1011 氧化锌避雷器直流特性测试

FS3011 抗干扰氧化锌避雷器带电测试仪(交流特性)

FS2005 绝缘油介电强度测试仪

FS3001 高压介质损耗测试仪

FS3071/3072 高压兆欧表(2500V/5000V)

FS3041 接地电阻测试仪

FS3042 地网接地电阻测试仪

FS30ZK 发电机转子交流阻抗测试仪

FS500P 配网电容电流测试仪

FS20SN 变压器容量特性测试仪

FS 系列高压开关动特性测试仪

FS 系列直流高压发生器

FRC 系列高电压分压器(千伏表)

FS 系列大电流发生器(升流器)

FS 系列油浸式/干式/充气式试验变压器

技术服务：400-6213-027 13349852100

电 话：027-5923857 027-59234859

传 真：027-59234850

详情登陆：<http://www.100MW.cn>